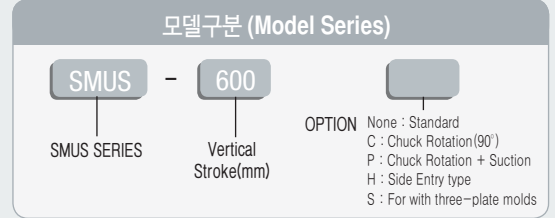


2단, 3단 금형 대응의 회전형 로봇

Simple & compact swing type sprue picker



2단 금형 대응의 SMUS-600
For two-plate molds

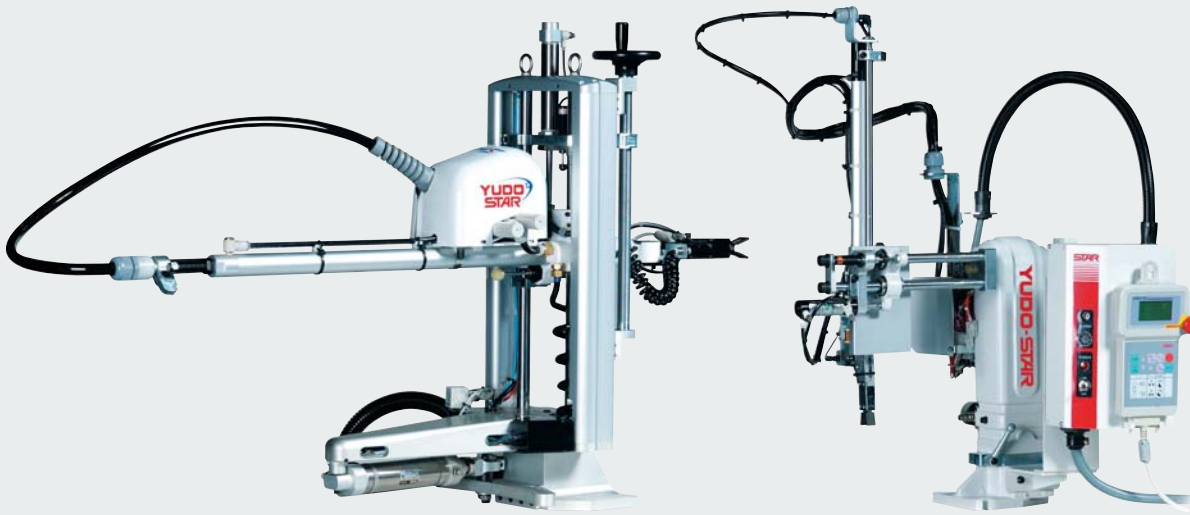


3단 금형 대응의 SMUS-600s
For with three-plate molds

제품 사양 | Specifications

Model	SMUS-450	SMUS-600	SMUS-800	SMUS-450C	SMUS-600C	SMUS-800C	SMUS-450P	SMUS-600P	SMUS-800P	
사용 전원 Power source	AC 220V ± 10% (50/60Hz)									
전력 소모량 Power consumption	0.3A AC 220V Max.									
사용 공기압 Air pressure	0.5MPa(5kgf/cm ²)									
공기 소비량 Air consumption(Nl/ Cycle)	7.4	9.0	10.8	7.4	9.0	10.8	7.4	9.0	10.8	
Stroke	상하 Vertical(mm)	450	600	800	450	600	800	450	600	800
	전후 Crosswise(mm)	75		100	75		100	75		100
	회전 Swing	50°~ 90°								
전후 대기 위치 Reach(mm)	Max. 350		Max. 450	Max. 350		Max. 450	Max. 350		Max. 450	
상하 대기 위치 Base adjustment(mm)	163.5 (From plate Top)									
최대 가반 하중 Payload(Kg)	2kg (incl. Chuck weight)									
제어 장치 Controller	STEC-K4									

Model	Injection pressure range(ton)
SMUS-300	~ 30
SMUS-450	30 ~ 80
SMUS-600	80 ~ 160
SMUS-800	150 ~ 250



다대 사출기 대응의 SMUS-600H
Side entry type

30톤 미만 사출기를 위한 SMUS-300
Robot for under 30 ton of IMM

▶ 주요적용분야 | Applications **etc**

Model	SMUS-450s	SMUS-600s	SMUS-800s	SMUS-450H	SMUS-600H	SMUS-800H	SMUS-300	
사용 전원 Power source	AC 220V ± 10% (50/60Hz)							
전력 소모량 Power consumption	0.3A AC 220V Max.							
사용 공기압 Air pressure	0.5MPa(5kgf/cm ²)							
공기 소비량 Air consumption(Nl/ Cycle)	16.8	20	23.6	7.4	9.0	10.8	-	
Stroke	상하 Vertical(mm)	450	600	800	450	600	800	300
	전후 Crosswise(mm)	75						25
	회전 Swing	50°~ 90°						
전후 대기 위치 Reach(mm)	Max. 490				×		Max. 200	
상하 대기 위치 Base adjustment(mm)	202mm (From Plate Top)				×		180mm (From plate Top)	
최대 가반 하중 Payload(Kg)	2kg (incl. Chuck weight)							
제어 장치 Controller	STEC-K4							

Traverse Type

Side Entry Type

Swing Type

Controller

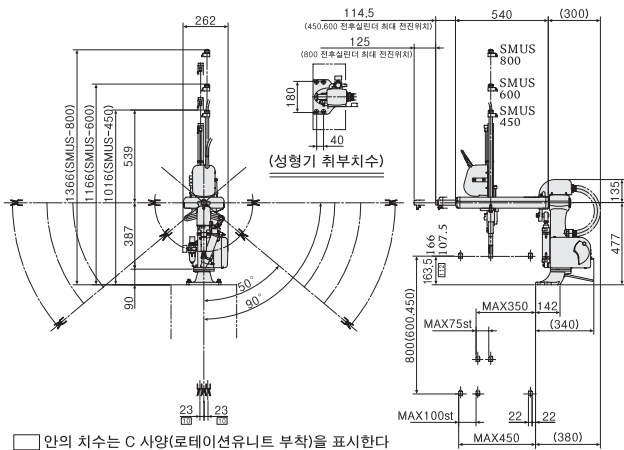
Belt Conveyor

2단, 3단 금형 대응의 회전형 로봇

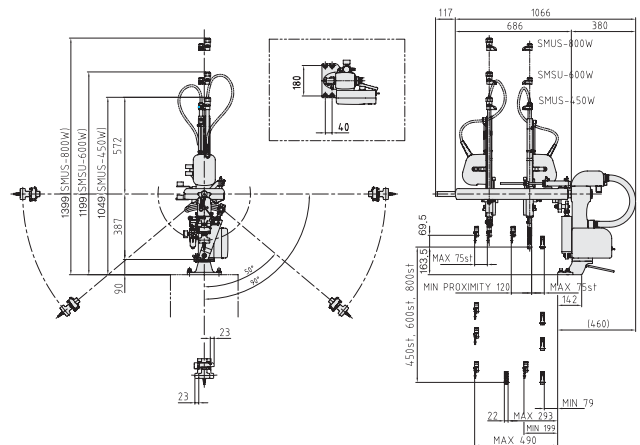
Simple & compact swing type sprue picker

외형 치수 | Outer Dimensions

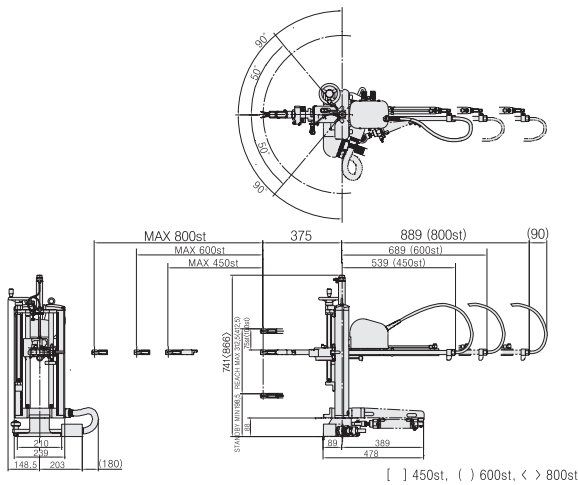
* SMUS series



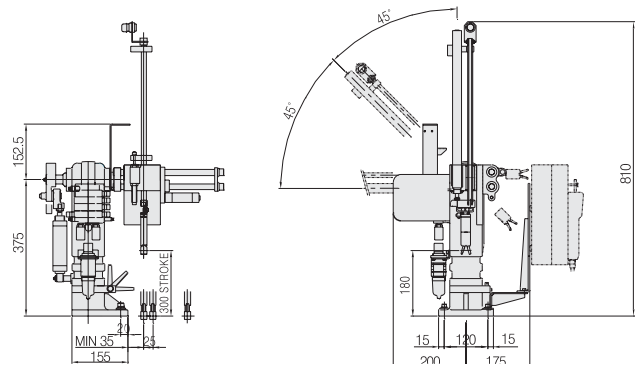
* SMUS-S series



* SMUS-H series



* SMUS-300 series



STEC-K4 Controller

- 3개 국어 지원(기본 : 한글/영어)
- Alarm 이력 기능
- 외부 비상 정지 입출력 기능
- 로봇동작 18개 모드 기본 장착
- 최대 32개의 금형 메모리 기능
- TEN-KEY 기능
- 동작 가능 KEY 추가
- 3 languages support (Standard-Korean, English)
- Alarm history
- Emergency stop input/output function
- 18 basic modes of robot's movement installed
- Mold memory function up to 32 items
- TEN-KEY function
- Additional Usable keys